

EVOLUMIX

Mélangeuses à vis verticale(s)



ROBERT

L'héritage d'un savoir faire.



EVOLUMIX 1.2.3
vis

Visitez notre nouveau site
www.feedmixer.eu



Un passé, un présent
et un futur aux côtés
des agriculteurs.

Depuis plus de 40 ans,
nous faisons face avec les éleveurs
du monde entier aux complexités
de leur travail.

Leur réussite est la nôtre.



Scannez ce QR CODE
et découvrez
notre société en vidéo



EVOLUMIX

«Ce n'est pas l'éleveur qui s'adapte à la machine
mais la machine qui s'adapte à l'éleveur» .

Les nouvelles mélangeuses de la gamme **EVOLUMIX**
à 1, 2 ou 3 vis ont été conçues pour des utilisations intensives.

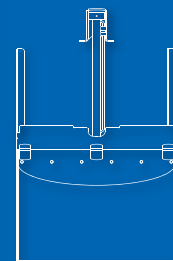
Suivant les différentes tailles
des troupeaux, vous trouverez
dans notre gamme des capacités:

- de 10 à 14 m³ en 1 vis
- de 18 à 30 m³ en 2 vis
- de 30 à 45 m³ en 3 vis

<u>EVOLUMIX TAPIS 1 VIS</u>	PAGE 4
<u>EVOLUMIX TAPIS 2 VIS</u>	PAGE 6
<u>EVOLUMIX TAPIS 3 VIS</u>	PAGE 8
<u>EVOLUMIX PORTES 1 VIS</u>	PAGE 10
<u>EVOLUMIX PORTES 2 VIS</u>	PAGE 12
<u>EVOLUMIX PORTES 3 VIS</u>	PAGE 14
<u>VIS HARDOX & RÉDUCTEUR</u>	PAGE 12
<u>LES OPTIONS</u>	PAGE 20
<u>NEW OPTION TRÉMIE ET ALEUR</u>	PAGE 28
<u>SHÉMAS ET ENCOMBREMENT</u>	PAGE 30

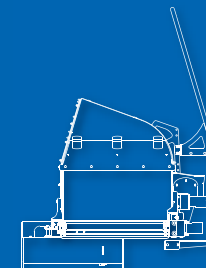
Créez le modèle adapté à votre exploitation.

Les nombreuses versions d'équipements de distribution et de paillage nous permettent d'apporter la solution optimale à chaque type de bâtiment de l'exploitation afin de rentabiliser au mieux votre investissement.



EVOLUMIX P

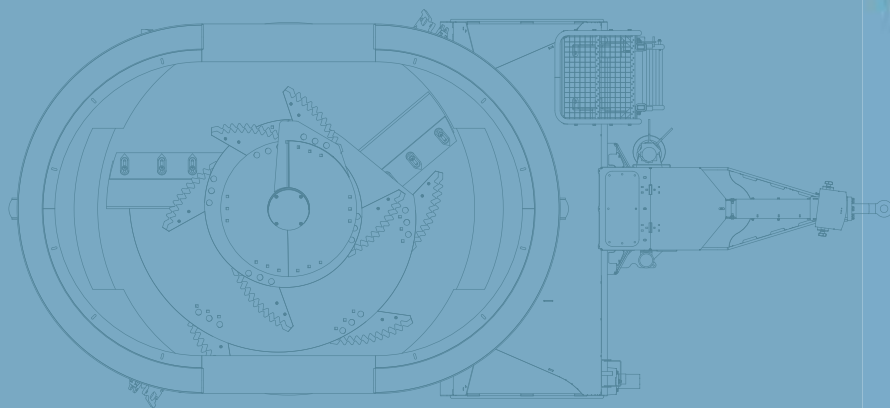
Avec une ou plusieurs portes de distribution latérale.



EVOLUMIX T

Avec tapis transversal de distribution gauche et droite.





EVOLUMIX **T1 vis**

Avec tapis pour une distribution efficace à gauche et à droite.

*Petite par sa taille,
immense par ses capacités !*

Avec la possibilité de pouvoir disposer d'un tapis en acier inox avec déchargement à gauche et à droite la mélangeuse EVOLUMIX T1 vis vous offre tout le confort d'utilisation.

Ce système unique ROBERT© facilite ainsi la distribution aisée des rations fibreuses.

Compacte et maniable, elle convient aussi aux petites exploitations disposant de peu d'espace et qui nécessitent une distribution précise.

Un niveau d'équipements de série inégalé.

Equipements de série mélangeuse à 1 vis verticale **EVOLUMIX T₁VIS**

- Vis en acier Hardox.
- Cuve de 8 mm et 20 mm d'épaisseur en s 355.
- Anneau anti débordement tôle.
- Fond de cuve renforcé.
- Châssis indépendant en profilé C.
- 2 contre-couteaux manuels.
- Réducteur vis PG 1602 (couple de de 15700 Nm) sur Evolumix 1-10 à 1-14.
- Réducteur vis PG 2102 (couple de de 21000 Nm) - sur EVOLUMIX 1-17.
- Boîte principale à 2 vitesses de 80 cv à commande par téléflexible.
Vitesse de la vis 17 et 34 t/min (pour EVOLUMIX 1-10 à 1-14).
- Boîte principale à 2 vitesses de 150 cv à commande manuelle.
Vitesse de la vis 17 et 34 t/min (Pour EVOLUMIX 1-17).
- Tapis avec fond, chaînes et lattes inox avant ou arrière à déchargement gauche et droit.
- 4 pesons de diam 54 avec pesage programmable (15 rations 15 ingrédients).
- Branchement direct tracteur des fonctions hydrauliques (2 x double effet).
- Echelle de contrôle.
- Timon réglable en hauteur avec anneau boulonné diam 50.
- Béquille manuelle.
- Essieu # 80 avec roues de 445/45/19,5 pneus neufs - Evolumix 1-10 à 1-14.
- Essieu # 100 avec roues de 445/45/19,5 pneus neufs - Evolumix 1-17.
- Frein manuel et hydraulique.
- Parechoc avec feux encastrés.
- Cardan grand angle.

MODELE	CAPACITE m3	NB VIS	COUTEAUX PAR VIS
EVOLUMIX T 1-10	10	1	8
EVOLUMIX T 1-12	12	1	8
EVOLUMIX T 1-14	14	1	11
EVOLUMIX T 1-17	17	1	13



Mieux que des mots,
scannez ce code et voyez notre
EVOLUMIX P₁vis en action !

 : ChH4s8ojhzM



EVOLUMIX **T2** vis

Avec une distribution par tapis entièrement en inox, l'Evolumix T2 vis constitue la mélangeuse à vis verticales privilégiée des exploitants disposant d'un cheptel important et souhaitant gagner en temps de mélange et de distribution.



Un niveau d'équipements de série inégalé.

Equipements de série mélangeuse à 2 vis verticales **EVOLUMIX T_{2VIS}**

- Vis en acier Hardox.
- Cuve de 8 mm et 20 mm d'épaisseur en s 355.
- Anneau anti débordement tôle.
- Fond de cuve renforcé.
- Châssis indépendant en profilé C.
- 4 contre-couteaux manuels.
- Réducteur vis PG 1602 (couple de 15700 Nm).
- Boîte principale à 2 vitesses de 150 CV à commande hydraulique.
- Vitesse de la vis 17 et 34 t/min.
- Tapis avec fond, chaînes et lattes inox avant ou arrière à déchargement gauche et droit.
- 4 pesons de diam 54 avec pesage programmable (15 rations 15 ingrédients).
- Branchement direct tracteur des fonctions hydrauliques (2 x double effet).
- Echelle de contrôle .
- Timon réglable en hauteur avec anneau diam 50 .
- Béquille hydraulique avec pompe manuelle.
- Essieu # 100 avec roues de 445 / 45 19,5 pneus neufs.
- Frein manuel et hydraulique.
- Parechoc avec feux encastrés.
- Cardan grand angle

MODELE	CAPACITE m3	NB VIS	COUTEAUX PAR VIS
EVOLUMIX T 2-18	18	2	8
EVOLUMIX T 2-20	20	2	8
EVOLUMIX T 2-22	22	2	9
EVOLUMIX T 2-24	24	2	9
EVOLUMIX T 2-26	26	2	11
EVOLUMIX T 2-28	28	2	11
EVOLUMIX T 2-30	30	2	12



Mieux que des mots,
scannez ce code et découvrez
l'**EVOLUMIX T_{2vis}** plus en détail.

 www.feedmixer.eu

EVOLUMIX **T3 vis**

*Une efficacité redoutable
avec des capacités hors norme.*

L'Evolumix 3 vis à tapis offre une homogénéité de mélange avec des capacités importantes permettant ainsi un gain de temps de mélange et de distribution considérable pour les troupeaux allant de 200 à 350 vaches.



Un niveau d'équipements de série inégalé.

Equipements de série mélangeuse à 3 vis verticales **EVOLUMIX T₃ VIS**

- Vis en acier Hardox.
- Cuve de 8 mm et 20 mm d'épaisseur en s 355.
- Anneau anti débordement tôlé.
- Fond de cuve renforcé.
- Châssis indépendant en profilé C.
- 4 contre-couteaux manuels.
- Réducteur vis pour 30 et 35 M³ PG 1602 (couple de 15700 Nm).
- Réducteur vis pour 40 et 45 M³ PG 2102 (couple de 21000 Nm).
- Boîte principale à 2 vitesses de 200 CV à commande hydraulique.
- Vitesse de la vis 17 et 34 t/min.
- Tapis avec fond, chaînes et lattes inox avant ou arrière à déchargement gauche et droit.
- 6 pesons de diam 54 avec pesage programmable (15 rations 15 ingrédients).
- Branchement direct tracteur des fonctions hydrauliques (4 x double effet).
- Echelle de contrôle.
- Timon réglable en hauteur avec anneau boulonné diam 50.
- Béquille hydraulique avec pompe manuelle.
- Boggie suiveur avec 2 essieux de # 110 à lames 20 T Evolumix 3-30 et 35 et roues de 445/45/19,5
- Tridem suiveur avec essieux de # 100 à lames 30 T Evolumix 3-40 et 45 et roues de 445/45/19,5
- Frein manuel et hydraulique sur 2 essieux
- Parechoc avec feux encastrés
- Cardan grand angle



MODELE	CAPACITE m3	NB VIS	COUTEAUX PAR VIS
EVOLUMIX T 3-30	30	3	8
EVOLUMIX T 3-35	35	3	8
EVOLUMIX T 3-40	40	3	11
EVOLUMIX T 3-45	45	3	11



Mieux que des mots,
scannez ce code et découvrez
l'**EVOLUMIX T₃ vis** plus en détail.



www.feedmixer.eu



EVOLUMIX **P1** vis

Compacte et polyvalente.

Avec la possibilité de pouvoir disposer d'une ou plusieurs portes latérales, la mélangeuse EVOLUMIX P1 vis s'adapte à votre exploitation en vous offrant un confort de travail, une rapidité, un mélange homogène et une régularité de distribution jusqu'alors inégalée.

Disponible en différentes capacités de 10 à 17 mètres cube, l'Evolumix P1 vis conviendra parfaitement aux exploitations de taille moyenne.



Un niveau d'équipements de série inégalé.

Equipements de série mélangeuse à 1 vis verticale **EVOLUMIX^P1VIS**

- Vis en acier Hardox.
- Cuve de 8mm et 20 mm d'épaisseur en s 355.
- Anneau anti débordement tôle.
- Fond de cuve renforcé.
- Châssis indépendant en profilé C.
- 2 contre-couteaux manuels.
- Réducteur vis PG 1602 (couple de de 15700 Nm).
- Réducteur vis PG 2102 (couple de de 21000 Nm) - sur EVOLUMIX 17.
- Boîte principale à 2 vitesses de 80 cv à commande par téléflexible. Vitesse de la vis 17 et 34 t/min (pour EVOLUMIX 1-10 à 1-14).
- Boîte principale à 2 vitesses de 150 cv à commande manuelle. Vitesse de la vis 17 et 34 t/min (Pour EVOLUMIX 1-17).
- Distribution par une porte latérale gauche ou à droite avec tablette fixe.
- 4 pesons de diamètre 54 avec pesage programmable (15 rations - 15 ingrédients).
- Branchement direct des fonctions hydrauliques au tracteur (1x double effet).
- Echelle de contrôle.
- Timon réglable en hauteur avec anneau boulonné diamètre 50.
- Béquille manuelle.
- Essieu # 80 avec roues de 445 / 45 19,5 et pneus neufs pour EVOLUMIX 1-10 à 1-14.
- Essieu # 100 avec roues de 445 / 45 19,5 et pneus neufs pour EVOLUMIX 1-17.
- Frein manuel et hydraulique.
- Parechoc avec feux encastrés.
- Cardan grand angle.

MODÈLE	CAPACITE m3	NB VIS	COUTEAUX PAR VIS
EVOLUMIX P 1-10	10	1	8
EVOLUMIX P 1-12	12	1	9
EVOLUMIX P 1-14	14	1	11
EVOLUMIX P 1-17	17	1	13



Mieux que des mots,
scannez ce code et découvrez
l'**EVOLUMIX^P1vis** plus en détail.

 www.feedmixer.eu



EVOLUMIX **P** 2 vis

Avec l'EVOLUMIX P 2 vis, nous voulions offrir à notre clientèle une mélangeuse offrant une simplicité d'utilisation et de distribution avec tous les atouts d'un mélange homogène.

Objectif atteint puisqu'elle répond à toutes ces exigences grâce à une conception astucieuse des portes latérales qui diminuent les coûts de production et de maintenance.



Redoutable d'efficacité de 18 à 30 m³!

Un niveau d'équipements de série inégalé.

Equipements de série mélangeuse à 2 vis verticales **EVOLUMIX P₂vis**

- Vis en acier Hardox.
- Cuve de 8 mm et 20 mm d'épaisseur en s 355.
- Anneau anti débordement tôle.
- Fond de cuve renforcé.
- Châssis indépendant en profilé C.
- 4 contre-couteaux manuels.
- Réducteur vis PG 1602 (couple de 15700 Nm • sur EVOLUMIX 2-18 à 2-26).
- Réducteur vis PG2102 (couple de 2100 Nm • sur EVOLUMIX 2-28 à 2-30).
- Boîte principale à 2 vitesses de 150 CV à commande hydraulique.
- Boîte principale à 2 vitesses de 200CV à commande hydraulique (sur EVOLUMIX 2-28 à 2-30)
Vitesse de la vis 17 et 34 t/min.
- Distribution par une porte latérale gauche ou droite avec tablette fixe.
- 4 pesons de diam 54 avec pesage programmable (15 rations 15 ingrédients).
- Echelle de contrôle.
- Timon réglable en hauteur avec anneau boulonné diam 50.
- Béquille hydraulique avec pompe manuelle (EVOLUMIX 2-18 à 2-26).
- 2 béquilles hydrauliques avec raccordement direct tracteur (EVOLUMIX 2-28 à 2-30).
- Essieu # 100 avec roues de 445 / 45 19,5 pneus neufs (EVOLUMIX 2-18 à 2-24)
- Boggie 2 essieux #100 à lames avec roues de 445/45/19,5 pneus neufs (EVOLUMIX 2-26 à 2-30).
- Frein manuel et hydraulique.
- Parechoc avec feux encastrés.
- Cardan grand angle.

MODÈLE	CAPACITE m3	NB VIS	COUTEAUX PAR VIS
EVOLUMIX P 2-18	18	2	8
EVOLUMIX P 2-20	20	2	8
EVOLUMIX P 2-22	22	2	9
EVOLUMIX P 2-24	24	2	9
EVOLUMIX P 2-26	26	2	11
EVOLUMIX P 2-28	28	2	11
EVOLUMIX P 2-30	30	2	12



Mieux que des mots,
scannez ce code et découvrez
l'**EVOLUMIX P₂vis** plus en détail.

 www.feedmixer.eu



EVOLUMIX **P₃ vis**

La distribution et le mélange de gros volumes n'a jamais été aussi efficace qu'avec l'Evolumix 3 vis. Grâce à la double zone de travail, le processus de coupe des fibres et de mélange est accéléré.

Sa cuve en forme de double 8 facilite la circulation de la ration optimisant ainsi un mélange homogène sur l'ensemble du tonnage qu'elle peut accueillir.



Un mélange optimal sur des capacités hors norme.

Un niveau d'équipements de série inégalé.

Equipements de série mélangeuse à 3 vis verticales **EVOLUMIX P₃ VIS**

- Vis en acier Hardox.
- Cuve de 8 mm et 20 mm d'épaisseur en s 355
- Anneau anti débordement tôle.
- Fond de cuve renforcé.
- Châssis indépendant en profilé C.
- 4 contre-couteaux manuels.
- Réducteur vis pour 30 et 35 M³ PG 1602 (couple de 15700 Nm).
- Réducteur vis pour 40 et 45 M³ PG 2102 (couple de 21000 Nm).
- Boîte principale à 2 vitesses de 200 CV avec changement à commande hydraulique. Vitesse de la vis 17 et 34 t/min.
- Distribution par porte latérale gauche ou droite avec tablette fixe.
- 6 pesons de diam 54 avec pesage programmable (15 rations 15 ingrédients).
- Branchement direct tracteur des fonctions hydrauliques (4 x double effet).
- Echelle de contrôle.
- Timon réglable en hauteur avec anneau boulonné diam 50.
- 2 béquilles hydrauliques avec raccordement direct tracteur.
- Boggie suiveur avec 2 essieux de # 110 à lames 20 T Evolumix 3-30 et 35 avec roues de 445/45/19,5.
- Tridem suiveur avec 3 essieux de # 100 à lames 30 T Evolumix 3-40 et 45 avec roues de 445/45/19,5.
- Frein manuel et hydraulique sur 2 essieux.
- Parechoc avec feux encastrés.
- Cardan grand angle.



MODELE	CAPACITE m3	NB VIS	COUTEAUX PAR VIS
EVOLUMIX P 3-30	30	3	8
EVOLUMIX P 3-35	35	3	8
EVOLUMIX P 3-40	40	3	11
EVOLUMIX P 3-45	45	3	11

VIS 100%
HARDOX



Dans une logique d'optimisation du mélange et une réduction de l'énergie motrice, nos vis en acier hardox ont fait l'objet d'une réflexion poussée au niveau de leurs formes et proportions.

Par une étude globalisée de la forme de la cuve et de sa vis, la gamme EVOLUMIX bénéficie d'un résultat de mélange et d'une vitesse d'exécution exceptionnelle tout en favorisant les économies.

Supports de couteaux

Supports de couteaux pour rigidifier et maintenir de manière optimale les couteaux lors du processus de chargement. Ces supports évitent l'éventuelle casse du couteau lorsque la matière tombe dans la cuve (balles enrubannées)

Spirale continue

Grâce à sa forme en spirale continue et sans segment, nos vis favorisent la remontée de la matière pour permettre un mélange parfaitement aéré.

Couteaux

Avec une longueur supérieure, les couteaux brevetés de l'Évolumix permettent une coupe rapide, nette et franche de la fibre offrant au cheptel une capacité d'ingestion supérieure.

Racleurs

Toute la gamme EVOLUMIX est équipée de deux racleurs constituant un net avantage au niveau de la régularité de la distribution..

Pièces d'usure sur racleur

Tous nos racleurs pourvus de lames interchangeable en acier hardox. De cette manière, seule la pièce d'usure nécessite un remplacement et prolonge ainsi la durée de vie de la vis.

Boulons

Boulons à têtes bombées avec maintien automatique facilitant les opérations de maintenance

RÉDUCTEUR à bain d'huile

Réducteur complètement immergé dans un bain d'huile avec réservoir et jauge de contrôle aisément accessible évitant toute maintenance régulière au niveau du graissage.

La fixation du réducteur par double platine à la cuve évite toute éventuelle déformation.







+ de photos et vidéos sur
www.feedmixer.eu



EVOLUMIX P & T

OPTIONS DISTRIBUTION	RÉF	P₁	P₂	P₃	T₁	T₂	T₃
2ème porte latérale côté plat à commande électro-hydraulique avec tablette fixe (uniquement avec option DE)	PLE	●	●	●	●	●	●
Tablette hydraulique avec bloc de pilotage	TH1	●	●	●	●	●	●
Porte arrière à commande électro-hydraulique (uniquement avec option DE)	PAE	●	●	●	●	●	●
Carénage porte arrière	CPA	●	●	●	●	●	●
Index d'ouverture porte arrière	IPA	●	●	●	●	●	●
Tapis de déchargement en porte latérale de 90 cm de longueur en PVC avec repliage hydraulique (uniquement avec option DE)	TP	●	●	●	●	●	●
Trémie incorporatrice de minéraux avec vis sans fin et moteur hydraulique (uniquement avec option DE)	TRM	●	●	●	●	●	●
Déport hydraulique de 35 cm à gauche et à droite du tapis transversal (uniquement avec option DE1)	DHGD	—	—	—	●	●	●
Aimant rotatif 3 barrettes	ART	—	—	—	●	●	●
Tapis col de cygne 30° (côté gauche ou côté droit)	TCC	—	—	—	●	●	●
Tapis de déchargement de 100 cm avec fond, chaîne et latte en inox à repliage hydraulique en complément du tapis transversal (uniquement avec option DE)	TS	—	—	—	●	●	●
OPTIONS PAILLAGE							
Pailleuse mécanique à goulotte latérale avec changement de vitesse électro-hydraulique + boîtier 150 cv (uniquement avec option DE)	PGL	●	●	●	●	●	●
Pailleuse mécanique à goulotte tournante avec changement de vitesse électro-hydraulique + boîtier 150 cv (uniquement avec option DE)	PGT	●	●	●	●	●	●
Vérin électrique sur clapet goulotte	VEL	●	●	●	●	●	●
Goulotte 30° G et 30° D (uniquement sur PGL)	G30E	●	●	●	●	●	●

EVOLUMIX P&T

OPTIONS PAILLAGE (SUITE)	RÉF	P₁	P₂	P₃	T₁	T₂	T₃
Kit anti-poussière par pulvérisation (cuve de 50 litres)	KATP50	●	●	●	●	●	●
Kit anti-poussière par pulvérisation (cuve de 120 litres)	KATP120	●	●	●	●	●	●
OPTIONS VIS ET TRANSMISSION							
Aimant sur vis en NEODYME (1 pièce par vis)	AV1	●	●	●	●	●	●
Couteaux en carbure de tungstène	B2P1	●	●	●	●	●	●
Rapport réducteur planétaire vis 21.1/1 - Vitesse vis 14/27 pour tracteur de moyenne puissance	RVV21	●	●	●	●	●	●
Boîte 2 vitesses de 150 cv en remplacement de la boîte 80 cv (manuelle)	B150	●	●	●	●	●	●
Boîte 2 vitesses Powershift en remplacement de la boîte 80 cv (uniquement avec option TRP)	B2P80	●	—	—	●	—	—
Boîte 2 vitesses Powershift en remplacement de la boîte 150 cv (uniquement avec option TRP)	B2P150	—	●	—	—	●	—
Boîte 3 vitesses Powershift en remplacement de la boîte 80 cv (uniquement avec option TRP)	B3P80	●	—	—	●	—	—
Boîte 3 vitesses Powershift en remplacement de la boîte 150 cv (uniquement avec option TRP)	B3P150	—	●	—	—	●	—
Boîte 2 vitesses Powershift en remplacement de la boîte 200 cv (uniquement avec option TRP)	B2P200	—	●	●	—	●	●
Boîte 3 vitesses Powershift en remplacement de la boîte 200 cv (uniquement avec option TRP)	B3P200	—	●	●	—	●	●

EVOLUMIX P&T

OPTIONS COMMANDES ET PESÉES	RÉF	P₁	P₂	P₃	T₁	T₂	T₃
Commande électrique pour Evolumix	DE	●	●	●	●	●	●
Télécommande par radiofréquence avec pesage et répéteur de pesée sur la machine (uniquement avec option DE)	TRP	●	●	●	●	●	●
Répéteur de poids avec affichage digital	RP33	●	●	●	●	●	●
Répéteur de pesée par radio fréquence	RPRF	●	●	●	●	●	●
Logiciel pour l'échange de données entre système de pesage et ordinateur par clé USB (remplacement boîtier de commande UF3 par UF5) ou avec option RPRF et TRP.	LUSB	●	●	●	●	●	●
Réglage électro-hydraulique de la vitesse du tapis	RTE	—	—	—	●	●	●
OPTIONS ESSIEU							
Gardes boues avec bavettes	GB	●	●	●	●	●	●
Boggie à lames 16 t - Frein sur un seul essieu avec roues 445/45/19,5	BG	—	●	—	—	●	—
Boggie suiveur à lames 16 t - Frein sur un seul essieu avec roues 445/45/19,5	BGS	—	●	—	—	●	—
Boggie suiveur forcée à lames 16 t - Frein sur un seul essieu avec roues 445/45/19,5	BGSF	—	●	●	●	●	●
Tandem à lames Evolumix 16 t	TL	—	●	—	—	●	—
Tandem à lames suiveur Evolumix 16 t	TLS	—	●	●	—	●	●
Tridem suiveur à lames - frein sur 2 essieux avec roue de 445/45/19,5 (uniquement avec option DE)	TRLS	—	●	●	—	●	●
Tridem forcé + suiveur à lames - frein sur 2 essieux avec roues de 445 /45/19,5 (uniquement option DE)	TRLSF	—	—	●	—	—	●

EVOLUMIX P&T

OPTIONS AUTRES	RÉF	P ₁	P ₂	P ₃	T ₁	T ₂	T ₃
Anneau tube anti débordement	AT	•	•	•	•	•	•
2 contre-couteaux hydrauliques à commande électro-hydraulique (uniquement avec option DE)	CH	•	•	•	•	•	•
Kit cut control - programmation contre-couteaux (uniquement avec option CH et DE)	KCC	•	•	•	•	•	•
Pied hydraulique raccordement direct tracteur	PHD	•	•	•	•	•	•
Pied hydraulique avec pompe manuelle	PH	•	•	•	•	•	•
Kit caméra comprenant 1 caméra angle de 114° et écran LCD TFT 7" (avec un maximum de 2 caméras)	KC7	•	•	•	•	•	•
Kit caméra comprenant 1 caméra angle de 114° et écran LCD TFT 10,2" (avec un maximum de 4 caméras)	KC10	•	•	•	•	•	•
Caméra supplémentaire caméra 114°	CS	•	•	•	•	•	•
Cuve acier Hardox 400	CH	•	•	•	•	•	•
Œillet ø 40 mm en remplacement du ø 50	D40	•	•	—	•	•	—
Boule K8 en remplacement ø 50	K80	•	•	•	•	•	•
Phare de travail	PT	•	•	•	•	•	•
NEW EVOLUMIX <small>OPTION</small> TE	TE	•	•	•	•	•	•

Trémie étaleur:
Équipez votre mélangeuse d'une trémie à l'arrière et augmentez sa polyvalence



2^{ème} porte latérale côté plat à commande électro-hydraulique et tablette fixe.

REFERENCE: PLE



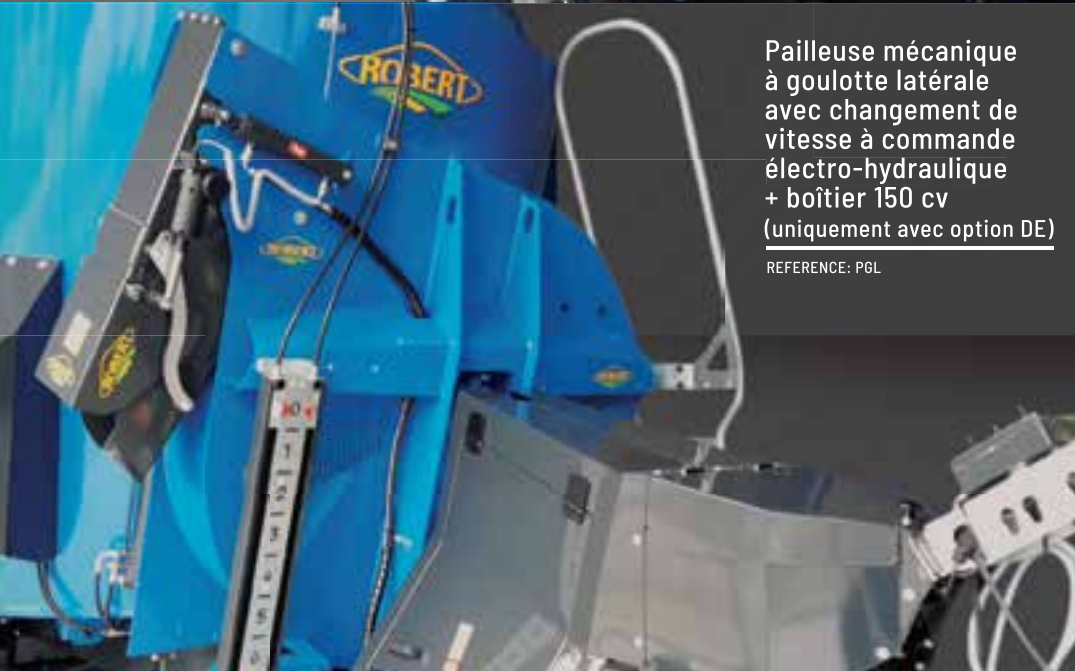
Trémie incorporatrice de minéraux avec vis sans fin et moteur hydraulique (uniquement avec option DE)

REFERENCE: TRP



Tablette hydraulique avec bloc de pilotage

REFERENCE: TH-1



Pailleuse mécanique à goulotte latérale avec changement de vitesse à commande électro-hydraulique + boîtier 150 cv (uniquement avec option DE)

REFERENCE: PGL



Porte arrière à commande électro-hydraulique

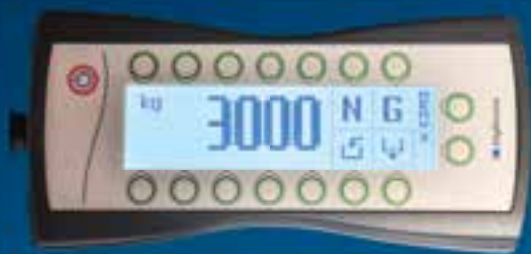
REFERENCE: PAE



Commande électrique pour EVOLUMIX

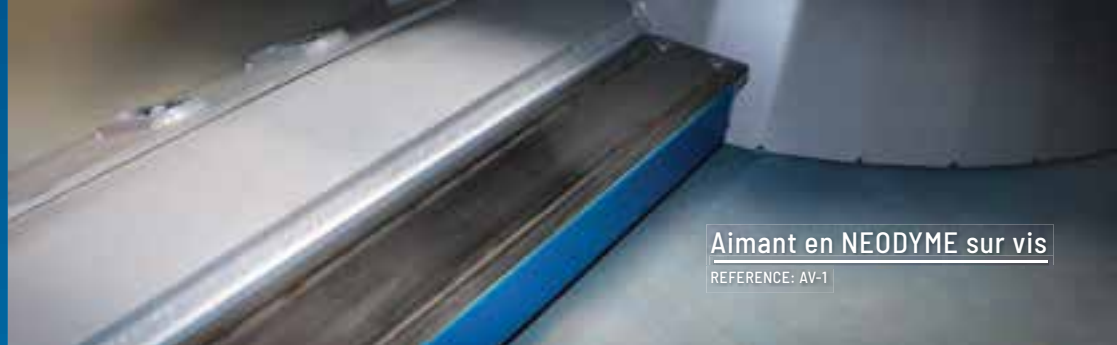
REFERENCE: DE

Personnalisez et adaptez votre EVOLUMIX à votre exploitation.



Télécommande par radiofréquence
avec affichage digital du poids.

REFERENCE: TRP



Aimant en NEODYME sur vis

REFERENCE: AV-1



Boggie suiveur à lames 16 t
Frein sur un seul essieu avec roues 445/45/19,5

REFERENCE: TRP

Kit anti-poussière par
pulvérisation.
Cuve de 50 ou 120 litres

REFERENCE: KATP

Couteaux
en carbure
de tungstène

REFERENCE: CT-1

Répétiteur de poids
avec affichage digital

REFERENCE: RP33



Pailleuse mécanique à goulotte tournante
avec changement de vitesse électro-hydraulique
+ boîtier 150 cv (uniquement avec option DE)

REFERENCE: TRP



Options détaillées sur
www.feedmixer.eu





**Anneau tube
anti débordement**

REFERENCE: AT



**Kit caméra comprenant
1 caméra angle de 114°
et écran LCD**

REFERENCE: KC



**Kit cut control
Programmation des contre couteaux**

REFERENCE: KCC



**Pied hydraulique
avec pompe manuelle**

REFERENCE: PH



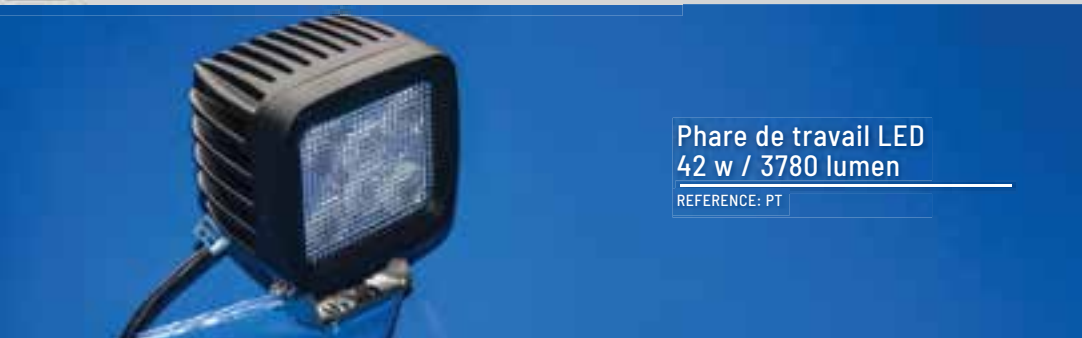
**2 contre-couteaux
hydrauliques à commande
électro-hydraulique**

REFERENCE: CH



**Œillet diamètre 40 mm
en remplacement
du diamètre 50 mm**

REFERENCE: D40



**Phare de travail LED
42 w / 3780 lumen**

REFERENCE: PT



**Commande
de changement de vitesse
par téléflexible en cabine**

REFERENCE: CVT

Commande électro-hydraulique
du changement de vitesse
de la vis.

REFERENCE: CVE



Vérin électrique
sur clapet goulotte

REFERENCE: VEL



Goulotte 30° gauche et 30° droite

REFERENCE: G30



OPTIONS **POWERSHIFT**

Les transmissions Powershift répondent au besoin de changer facilement et rapidement la vitesse des vis de votre mélangeuse pour l'adapter avec précision au type de ration mélangée. Ce changement de vitesse s'effectue aisément via la télécommande ou par la programmation intégrée au système de pesée. Avec une boîte de vitesses classique, le débrayage nécessite l'arrêt de la prise de force du tracteur, rendant ainsi la reprise plus difficile.

La boîte POWERSHIFT offre le confort de pouvoir effectuer le changement de vitesse sous charge tout en offrant des économies de puissance et de carburant.



NEW
EVOLUMIX OPTION
TE



Qui peut affirmer qu'une mélangeuse à vis verticale ne peut être utilisée que dans un rôle d'alimentation?

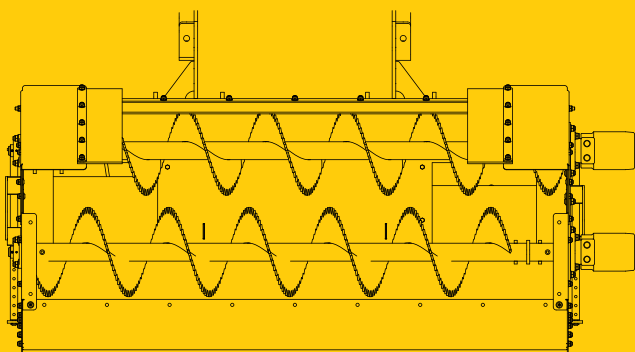
Forte de son expérience dans le domaine de la fabrication de godets éjecteurs, ROBERT révolutionne le secteur en permettant désormais de multiplier les tâches dédiées habituellement aux mélangeuses à vis verticales.

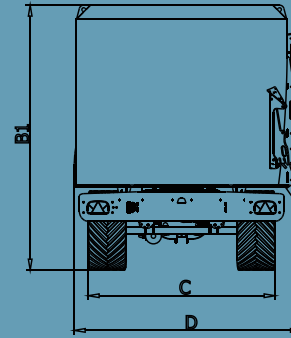
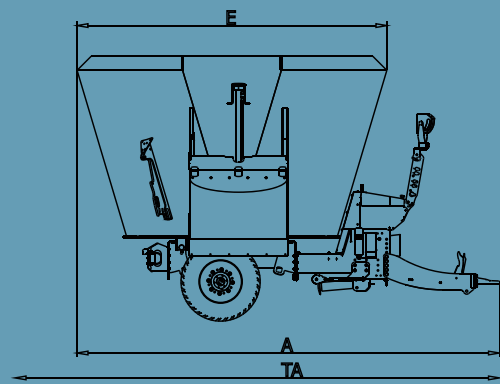
Notre bureau d'étude a développé l'option TE. Elle permet à toute la gamme EVOLUMIX de réaliser des travaux de paillage mais aussi d'étalement de litière.

Les vis d'alimentation crantées qui équipent cette trémie permettent une alimentation régulière des plateaux éjecteurs et donnent toute leur efficacité sur toutes les matières couramment utilisées.

Nos plateaux éjecteurs sont pourvus d'une forme spécialement étudiée pour maximaliser l'épandage de la marchandise de façon régulière et obtenir une épaisseur de litière constante. Par leur conception résistante, ces plateaux permettent l'éjection de grosses quantités de marchandise assurant ainsi un gain de temps considérable.

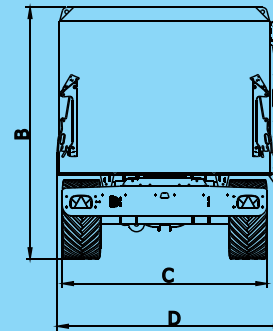
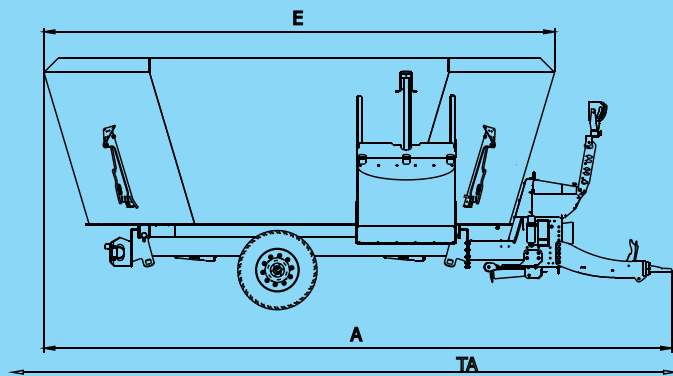
Pour effectuer avec précision l'épandage de la litière, la trémie dispose d'un système permettant de régler le débit d'éjection.





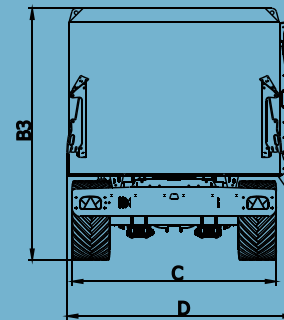
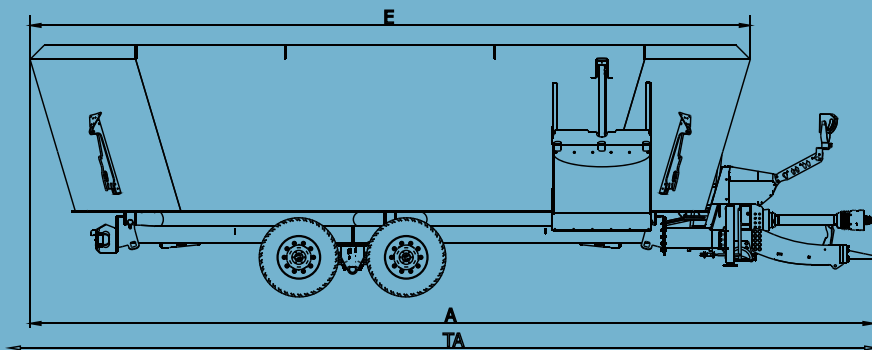
EVOLUMIX P₁ VIS

	A	B	C	D	E	TA
EVOLUMIX P1-10	4730	2700	2140	2600	3340	5495
EVOLUMIX P1-12	4830	3030	2140	2600	3540	5495
EVOLUMIX P1-14	4900	3270	2140	2600	3680	5495
EVOLUMIX P1-17	5025	3690	2140	2600	3935	5495



EVOLUMIX P₂ VIS

	A	B	C	D	E	TA
EVOLUMIX P2-18	7080	2560	2340	2600	5650	7890
EVOLUMIX P2-20	7125	2710	2340	2600	5735	7890
EVOLUMIX P2-22	7175	2875	2340	2600	5835	7890
EVOLUMIX P2-24	7225	3040	2340	2600	5935	7890
EVOLUMIX P2-26	7265	3170	2340	2600	6015	7890
EVOLUMIX P2-28	7295	3280	2340	2600	6075	7890
EVOLUMIX P2-30	7345	3440	2340	2600	6175	7890



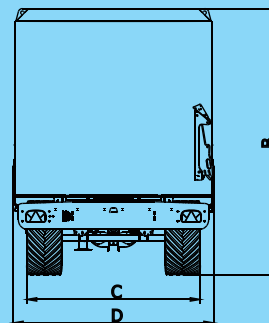
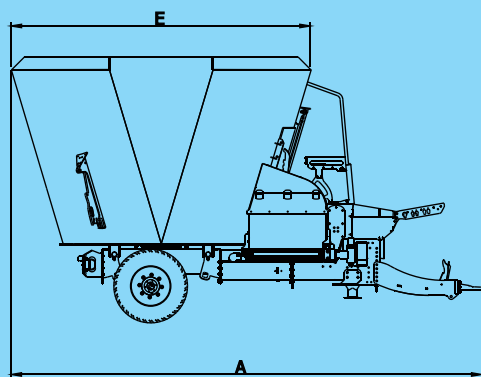
EVOLUMIX P₃ VIS

	A	B	C	D	E	TA
EVOLUMIX P3-30	9595	2715	2340	2600	8130	10360
EVOLUMIX P3-35	9645	2880	2340	2600	8230	10360
EVOLUMIX P3-40	9735	3175	2340	2600	8410	10360
EVOLUMIX P3-45	9815	3445	2340	2600	8570	10360



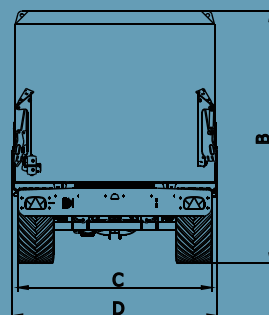
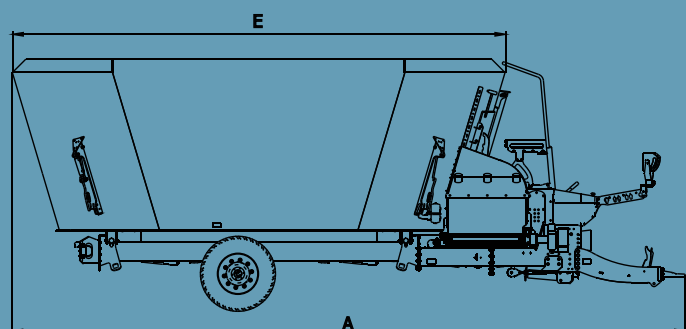
Avec option PAILLEUSE, l'EVOLUMIX compte 1480 mm de longueur supplémentaire.
TA = Tapis arrière. Contactez-nous pour toute information.





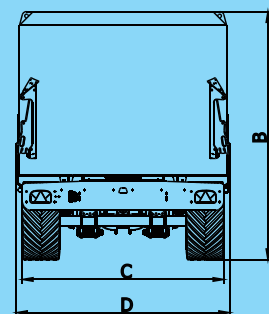
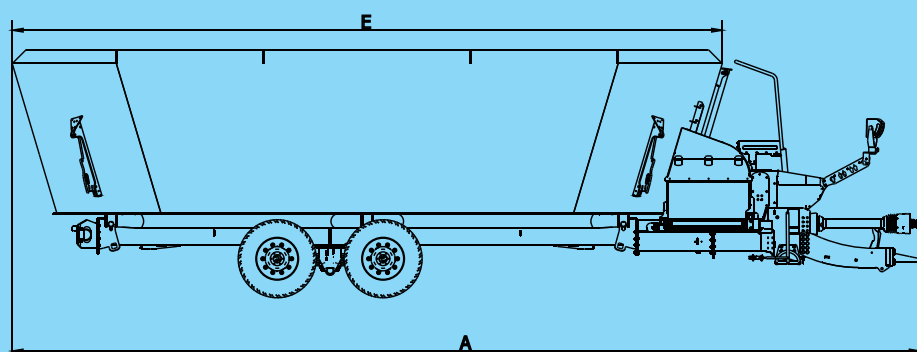
EVOLUMIX T1 VIS

	A	B	C	D	E
EVOLUMIX T1-10	5610	2700	2140	2475	3340
EVOLUMIX T1-12	5710	3030	2140	2475	3540
EVOLUMIX T1-14	5780	3270	2140	2475	3680
EVOLUMIX T1-17	5905	3690	2140	2475	3935



EVOLUMIX T2 VIS

	A	B	C	D	E
EVOLUMIX T2-18	7960	2560	2340	2475	5650
EVOLUMIX T2-20	8005	2710	2340	2475	5735
EVOLUMIX T2-22	8055	2875	2340	2475	5835
EVOLUMIX T2-24	8105	3040	2340	2475	5935
EVOLUMIX T2-26	8145	3170	2340	2475	6015
EVOLUMIX T2-28	8175	3280	2340	2475	6075
EVOLUMIX T2-30	8225	3440	2340	2475	6175



EVOLUMIX T3 VIS

	A	B	C	D	E
EVOLUMIX T3-30	10475	2715	2340	2475	8130
EVOLUMIX T3-35	10525	2880	2340	2475	8230
EVOLUMIX T3-40	10615	3175	2340	2475	8410
EVOLUMIX T3-45	10695	3445	2340	2475	8570



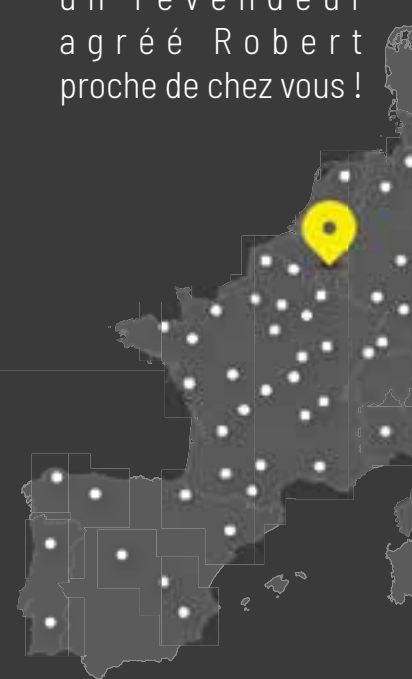
Avec option BOGGIE, l'EVOLUMIX compte 7 cm de hauteur supplémentaire.



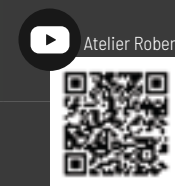
Rejoignez-nous sur les réseaux sociaux



Il y a toujours
un revendeur
agr e Robert
proche de chez vous !



ROBERT



Cachet revendeur officiel agr e :

Robert s.a.

Rue Reppe, 20E • 5300 Seilles (Z.I.) • Belgium
t l.: 0032 (0) 85 84 96 70 • info@atelier-robert.be

Visitez notre site:

www.atelier-robert.be

L'EVOLUMIX sur le web:

www.feedmixer.eu